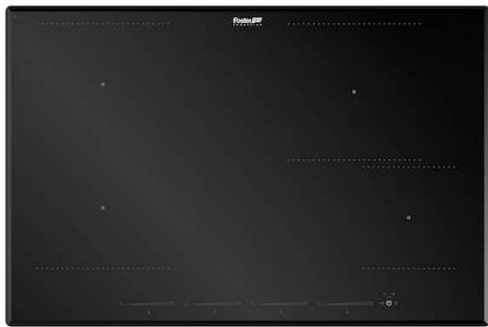


## Piano cottura KE Induction

Piani Cottura a Induzione

Codice: 7382 646



### CARATTERISTICHE

#### POWERBOOST

Garantisce un aumento di potenza alla piastra selezionata. In particolare, quando viene attivato il Booster, la piastra funziona per dieci minuti ad una potenza molto elevata che permette di riscaldare rapidamente grandi quantità d'acqua.

#### POT DETECTOR

I piani Foster non solo riconoscono la presenza delle pentole, ma ne calcolano la superficie d'appoggio. Questo sistema permette un utilizzo di energia ancora più efficiente. Rimuovendo la pentola, inoltre, le piastre si disattivano automaticamente.

#### PROGRAMMAZIONE FINE COTTURA

Tutte le operazioni vengono impostate tramite comandi touch-control sul cristallo del piano. Ogni piastra è dotata di programmazione indipendente che permette di impostare differenti tempi di cottura.

#### CONTAMINUTI

Un comodo timer contaminuti svincolato dalla programmazione di fine cottura.

#### COMANDI SLIDER

L'impostazione della temperatura prescelta è rapidissima con il comando Slider: è sufficiente sfiorare con un dito il display TOUCH sul livello di potenza desiderata.

#### INTELLIGENT POT LOCALIZATION

Riconosce su quale zona viene appoggiata la pentola e attiva automaticamente i relativi comandi per la regolazione della potenza.

#### MANTENIMENTO CALORE

Permette di mantenere in temperatura (70° C) le vostre pietanze in modo delicato, senza raggiungere temperature di ebollizione o capaci di bruciare il fondo di cottura.

**AUTOMATISMO GO&STOP** Attiva le piastre inizialmente alla massima potenza, fino al raggiungimento del livello impostato.

---

**RECALL** La funzione permette di richiamare in modo immediato le ultime impostazioni selezionate nella precedente cottura.

---

**PAUSA** Utile funzione che permette di distogliere l'attenzione dalle vostre cotture, interrompendo e ripristinando le modalità impostate in modo istantaneo.

---

**SMART FAN SYSTEM** La corretta ventilazione è essenziale per il funzionamento ottimale dei piani ad induzione. Il sistema Foster regola automaticamente il grado di ventilazione in funzione delle temperature raggiunte.

---

**SICUREZZA** Tutti i piani elettrici Foster sono dotati delle più moderne e sofisticate protezioni di sicurezza: Spegnimento centralizzato; Blocco per la sicurezza; Indicatori di calore residuo. I modelli ad induzione sono inoltre caratterizzati dalle seguenti funzioni: Safety System che spegne il piano in mancanza di pentole; Overflow detector, che automaticamente spegne la piastra in caso di tracimazione di liquidi; Disattivazione automatica, per scongiurare incidenti causati da dimenticanze.

---

**ZONA BRIDGE** La funzione Bridge permette di associare due zone formando un'unica estesa zona di cottura, disponibile per pentole di grandi dimensioni o per più cotture in contemporanea, con massima flessibilità nel posizionamento. Grazie al Doppio Booster, l'eccezionale potenza di 3700 W può essere concentrata sulla singola piastra o resa disponibile in modo uniforme sulla superficie estesa.

---

**FUNZIONE POWER CONTROL** La funzione PowerControl consente di utilizzare in libertà la tecnologia ad induzione anche nel caso di utenze standard da 3 kW. Infatti, l'utente può facilmente modificare il livello di massimo assorbimento del piano, da un minimo di 2,8 kW alla soluzione "non limitata". Una volta definita la potenza massima, potremo dimenticarci degli assorbimenti, in quanto il piano ad induzione Foster penserà ad avvisarci di eventuali limiti lasciandoci poi la scelta di ripartire la potenza come meglio desideriamo. In qualsiasi momento il piano può essere facilmente riprogrammato per modificare o togliere il limite di potenza.

---

**CHEF COOK** Una funzione da vero chef: il piano imposta automaticamente dei livelli di potenza a scalare nelle varie zone cottura, che si attivano automaticamente a contatto con la pentola. In questo modo è possibile cucinare a differenti livelli di potenza senza regolarli di volta in volta, semplicemente spostando la pentola tra le varie zone con temperatura preimpostata.

---

## DETTAGLI

**Tipologia** Piano Cottura a Induzione

---

Colorazione Nero

---

Materiale Vetroceramica

---

Bordo Installazione Bordo bisellato - per installazione a filo piano o per incasso sopratop

---

Elemento riscaldante 4 zone

---

Dimensioni 770x510 mm

---

Larghezza 77 cm

---

Foro incasso Vedi scheda tecnica

---

Alimentazione 230 - 380 V (50/60 Hz)

---

Potenza totale 1.500, 2.800, 3.500, 3.700, 4.500, 6.000, 7.400 W\*\*

---

Sinistro 210x190 mm - 2.100 (3.000)\* W

---

Sinistro Sup 210x190 mm - 2.100 (3.000)\* W

---

Destro  $\varnothing$ 145 mm - 1.400 (1.850)\*W

---

Destro Sup  $\varnothing$ 200 mm - 2.300 (3.000)\*W

---

Impostazioni di alimentazione 9 settaggi di potenza per zona + Powerboost

---

Sicurezza Dotazione di sicurezza

---

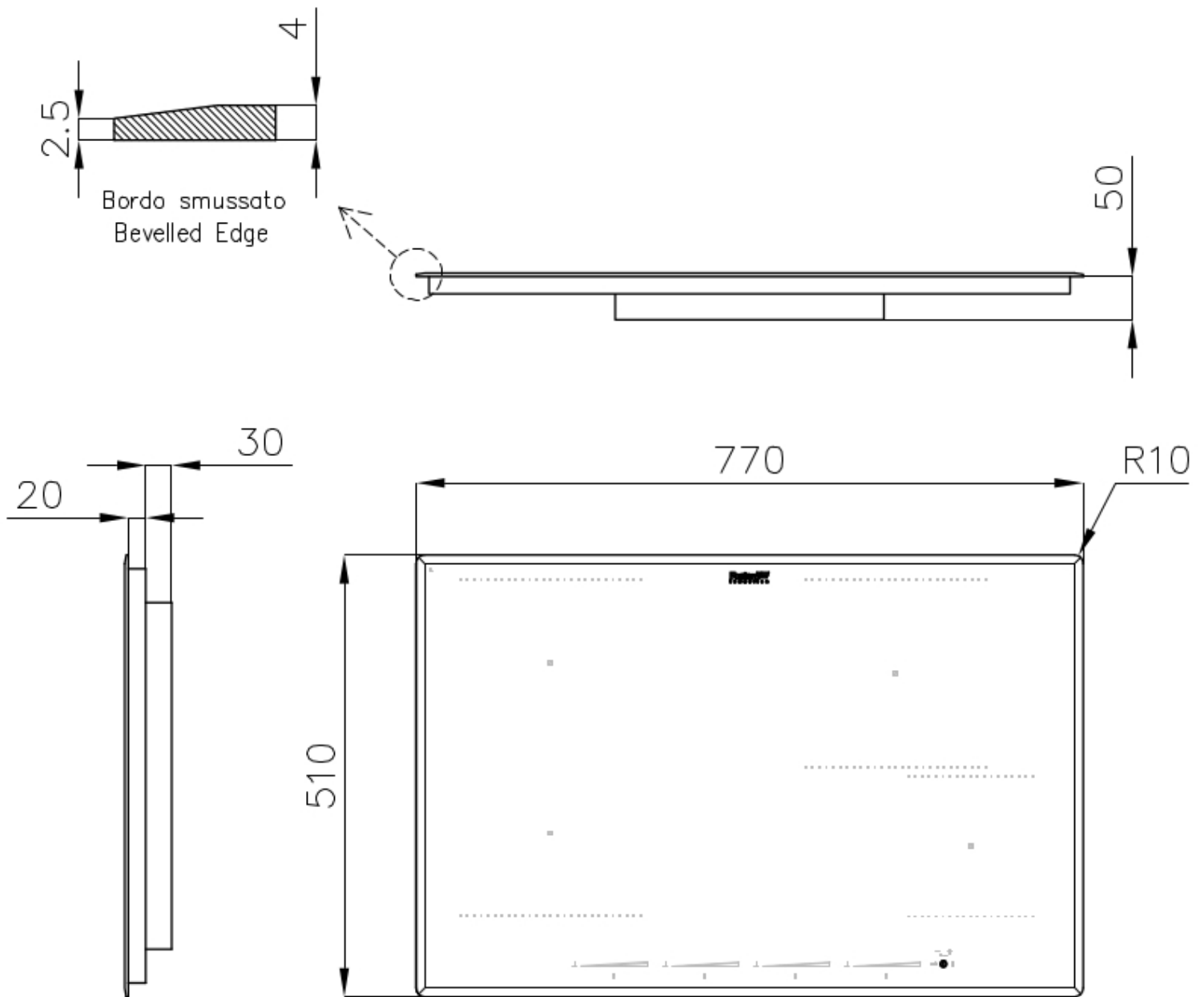
Tipo comandi

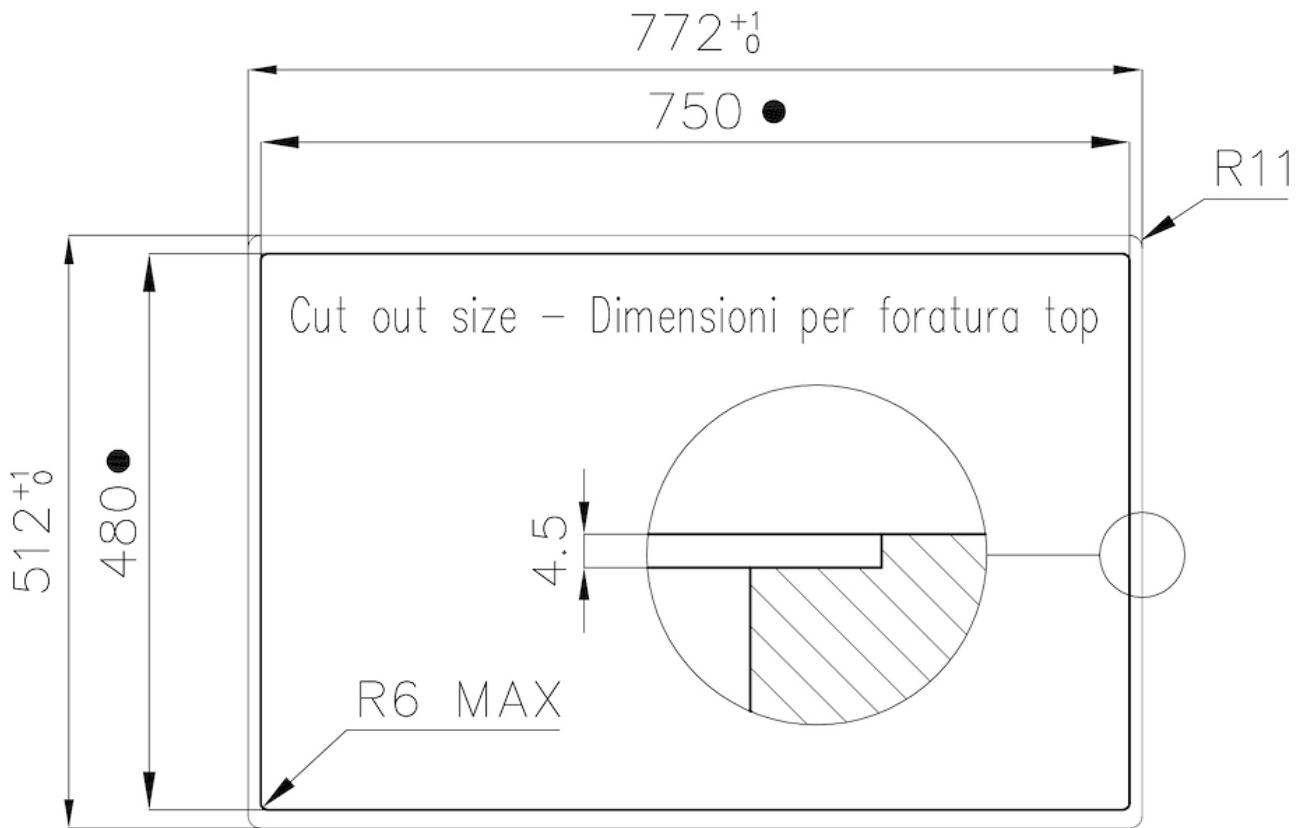
Touch Control

Note:

\*\*Con la funzione PowerControl, la potenza massima può essere impostata in utenza ai valori riportati  
\*PowerBoost

## DATI TECNICI





- Built-in cut out for FTS – Foratura per installazione FTS